

70 系列手控阀

技术参数	1/8"	1/4"	1/2"
工作压力:	真空至 10 bar		
• 直接控制型	2.5至10 bar		
• 先导控制型	-10至60°C		
工作温度	-10至60°C		
公称通径	5 mm	7.5 mm	15 mm
声速流导 C [NI/min · bar]	121.43	264.26	971.43
临界压力比 b	0.32 bar/bar	0.27 bar/bar	0.43 bar/bar
6 bar ΔP 0.5 bar时的流量	400 NI/min	750 NI/min	3200 NI/min
6 bar ΔP 1 bar时的流量	550 NI/min	1100 NI/min	4600 NI/min



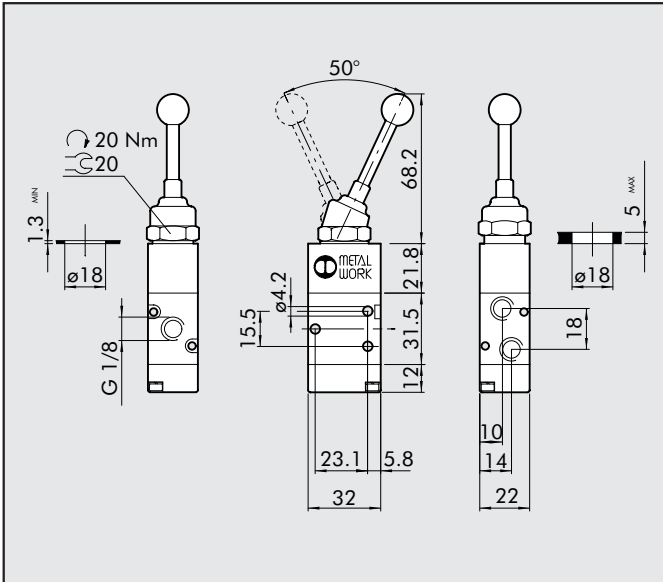
代号含义

M	A	V	2	3	P	P	S	N	C
类别	接口尺寸	功能	操作方式 14		复位方式 12		进一步信息		
MAV	手控阀	2 1/8" 3 1/4" 4 1/2"	3 3/2 5 5/2 6 5/3 8 2x3/2	PP 拉拔式 VL 轴向杠杆式 LE 90° 杠杆式 BRE 柱塞式	A 气/机械弹簧* S 机械弹簧 B 双稳态 D 差压 O 位置记忆, 用于 5/3	NC 常闭 NO 常开 OO 无指示 CC 中封 OC 中泄 PC 中压	*根据要求提供		

70系列手控阀, 接口尺寸为1/8"

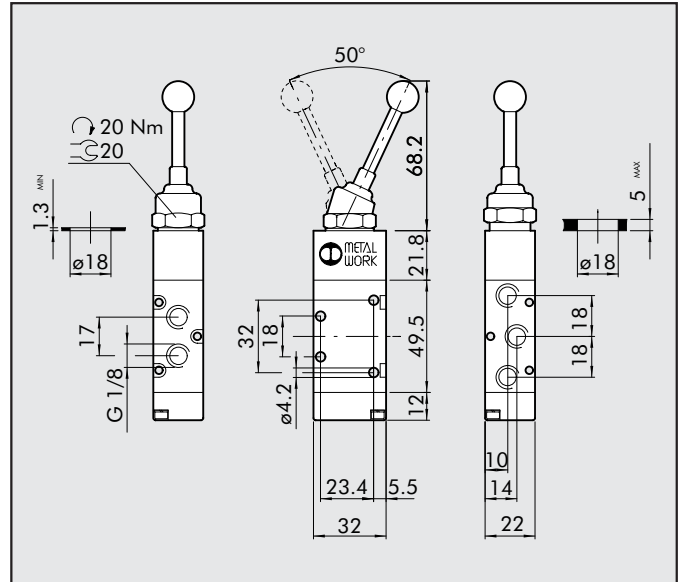
3/2 1/8" 90° 杠杆式				5/2 1/8" 90° 杠杆式			
符号	缩写	代号	重量 [g]	符号	缩写	代号	重量 [g]
	MAV 23 LES NC	7010000100	168		MAV 25 LES OO	7010000300	194
	MAV 23 LEB OO	7010000200	171		MAV 25 LEB OO	7010000400	197

3/2, 1/8" 轴向杠杆式



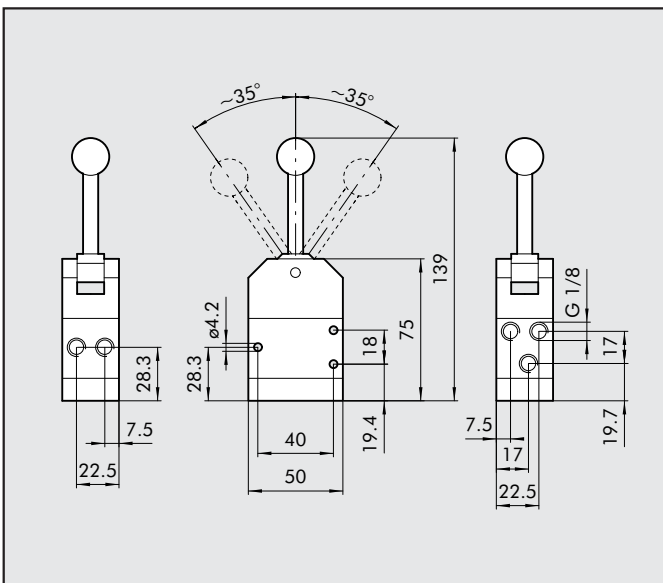
符号	缩写	代号	重量 [g]
	MAV 23 VLB OO	7010001400	130

5/2, 1/8" 轴向杠杆式



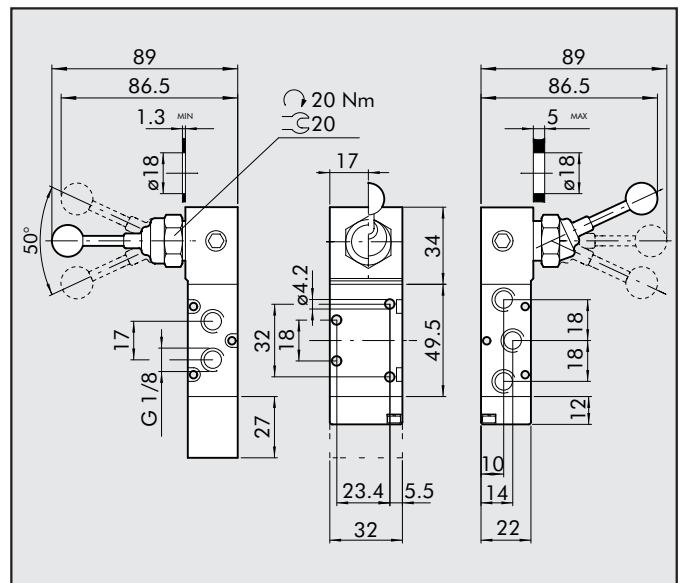
符号	缩写	代号	重量 [g]
	MAV 25 VLB OO	7010001700	156

5/3, 1/8" 轴向杠杆式

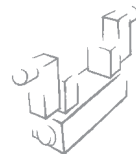


符号	缩写	代号	重量 [g]
	MAV 28 VLO OC	7010001150	316
	MAV 28 VLS OC	7010001160	325

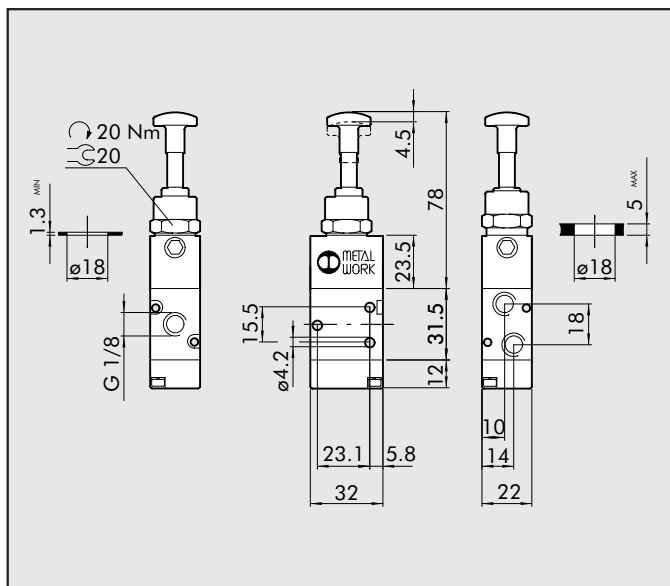
5/3, 1/8" 90° 杠杆式



符号	缩写	代号	重量 [g]
	MAV 26 LES CC	7010001000	242
	MAV 26 LES OC	7010000900	242
	MAV 26 LES PC	7010001100	242
	MAV 26 LEO CC	7010000500	194
	MAV 26 LEO OC	7010000600	194
	MAV 26 LEO PC	7010000700	194

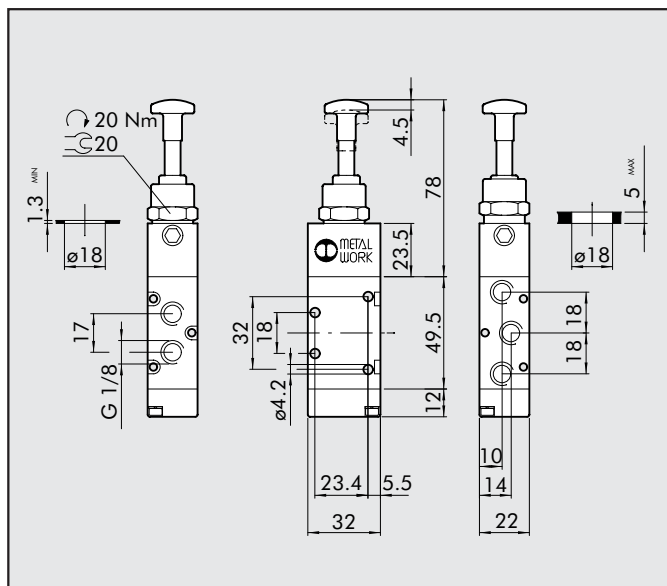


3/2, 1/8" 拉拔式



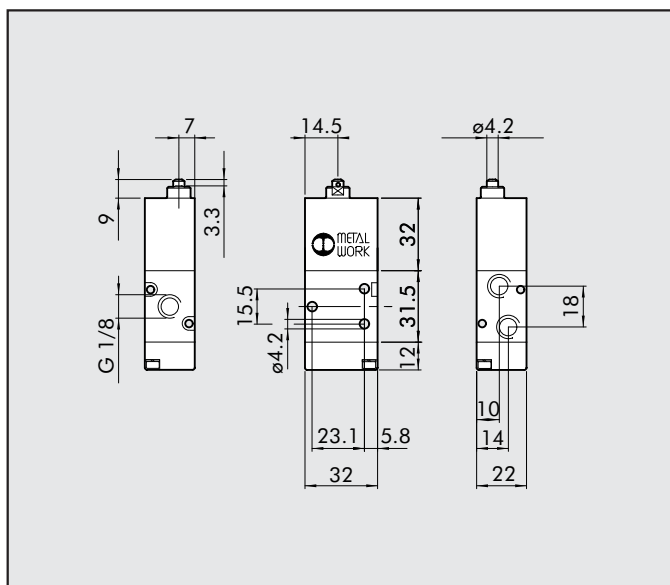
符号	缩写	代号	重量 [g]
	MAV 23 PPB OO	7010001300	134
	MAV 23 PPS NC	7010001200	134

5/2 拉拔式



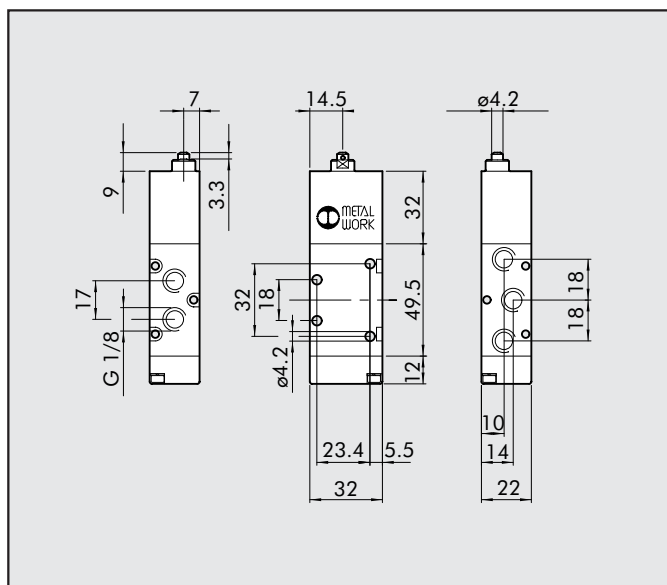
符号	缩写	代号	重量 [g]
	MAV 25 PPB OO	7010001600	160
	MAV 25 PPS OO	7010001500	160

3/2, 1/8" 柱塞式, 用于面板驱动器



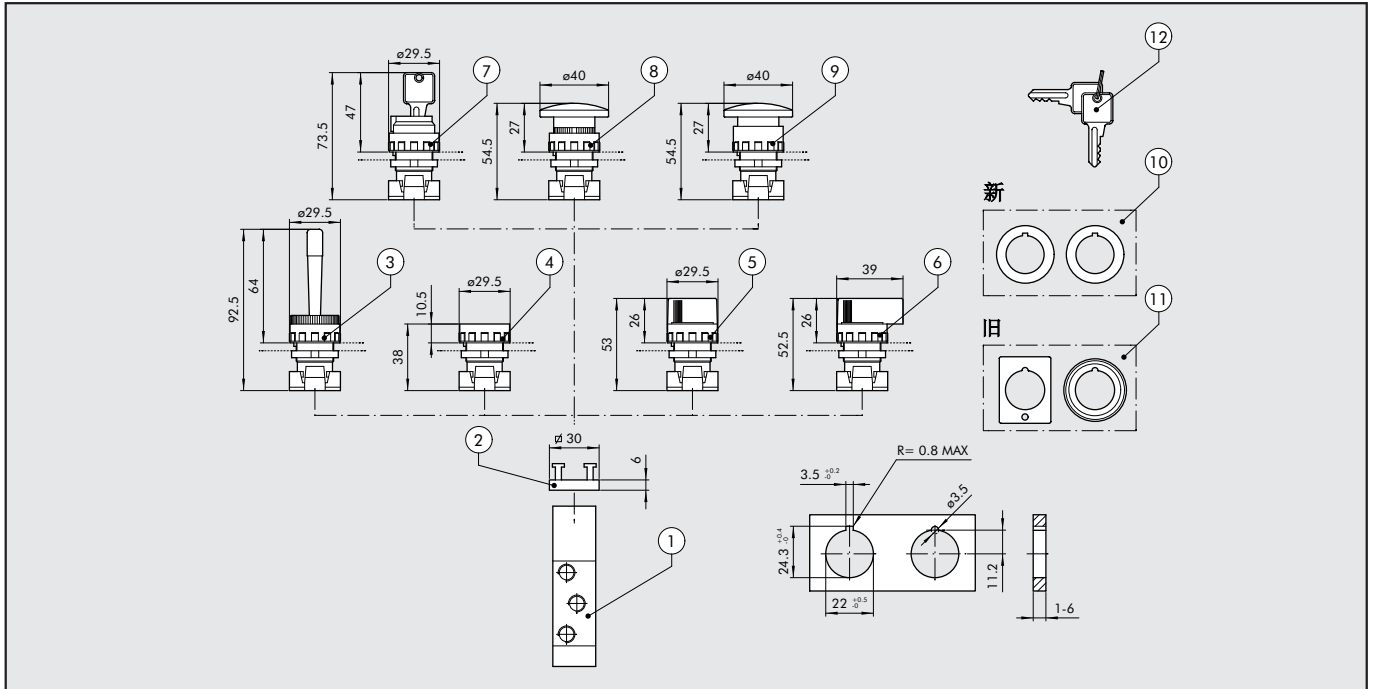
符号	缩写	代号	重量 [g]
	MAV 23 BRE NC	7010001800	124

5/2, 1/8" 柱塞式, 用于面板驱动器



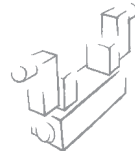
符号	缩写	代号	重量 [g]
	MAV 25 BRE OO	7010001900	150

70系列手控阀与面板驱动器装配图



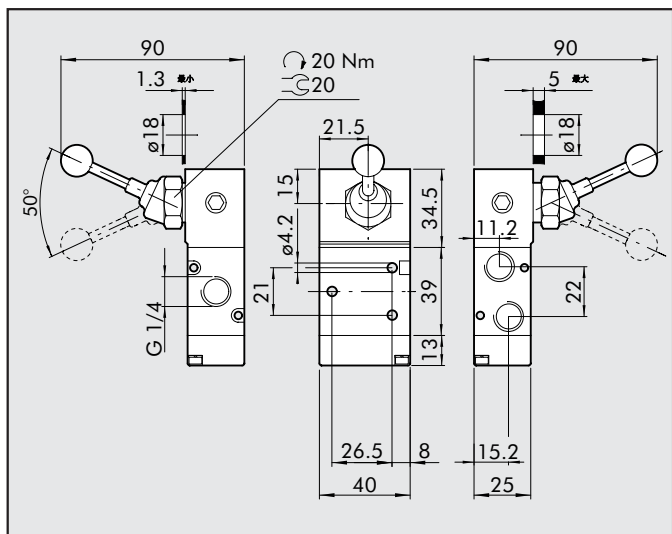
订货代号

符号	参照	说明	代号	重量 [g]
	①	柱塞阀 3/2, 1/8"	7010001800	124
	①	柱塞阀 5/2, 1/8"	7010001900	150
	②	附加座, 厚度为6.8mm	0351000050	5
	③	单稳态拨动开关	W0351000015	25
	④	单稳态, 圆盖板按钮 (红色、黑色) ◆ 双稳态, 无圆盖板按钮	W0351000011	15
	⑤	黑色短柄开关, 2位, 单稳态	W0351000030	20
	⑤	黑色短柄开关, 2位, 双稳态	W0351000031	20
	⑤	黑色短柄开关, 3位, 单稳态	W0351000032	20
	⑤	黑色短柄开关, 3位, 双稳态	W0351000033	20
	⑥	黑色长柄开关, 2位, 单稳态	W0351000034	26
	⑥	黑色长柄开关, 2位, 双稳态	W0351000035	26
	⑥	黑色长柄开关, 3位, 单稳态	W0351000036	26
	⑥	黑色长柄开关, 3位, 双稳态	W0351000037	26
	⑦	钥匙开关, 2位, 钥匙于2位	W0351000016	50
	⑦	钥匙开关, 2位, 钥匙于0位	W0351000018	50
	⑧	红色单稳态蘑菇头按钮 $\phi 40$	W0351000013	27
	⑧	黑色单稳态蘑菇头按钮 $\phi 40$	W0351000017	27
	⑨	红色蘑菇头按钮, 带锁定装置 $\phi 40$	W0351000014	29
		✦ 变径, 将孔径从 $\phi 30$ 变为 $\phi 22.5\text{mm}$	W0351000049	
		▲ 连接板, 用于 $\phi 30$ G2326	W0351000050	
		+ 钥匙, 用于带钥匙开关	W0351000021	
		◆ 双稳态按钮已不供货, 如需该形式 可选用黑色短柄开关, 2位, 双稳 态的方式。⑤		
		✦ 仅可用于高分子聚合材质的开关		
		▲ 仅可用于金属材质的开关		
		绿色盖板, 用于④	W0351000056	



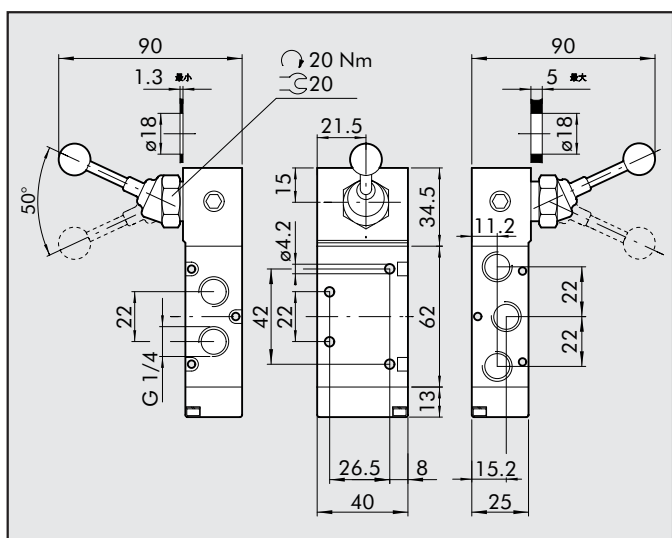
70系列手控阀，接口尺寸为1/4"

3/2, 1/4" 90° 杠杆式



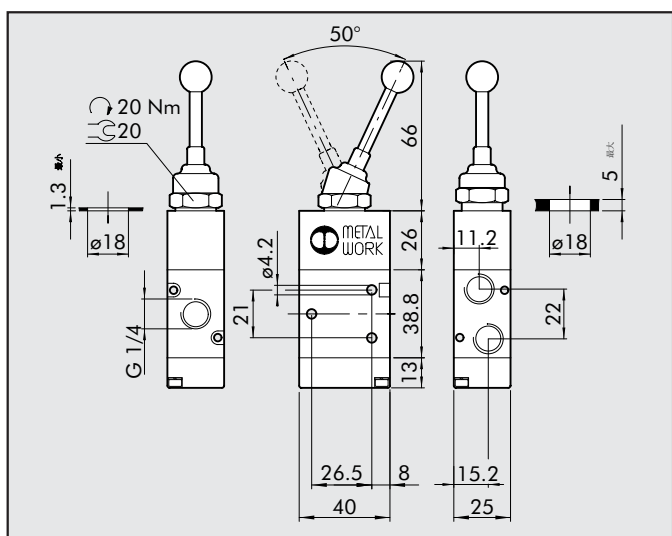
符号	缩写	代号	重量 [g]
	MAV 33 LES NC	7020000100	244
	MAV 33 LEB OO	7020000200	244

5/2, 1/4" 90° 杠杆式



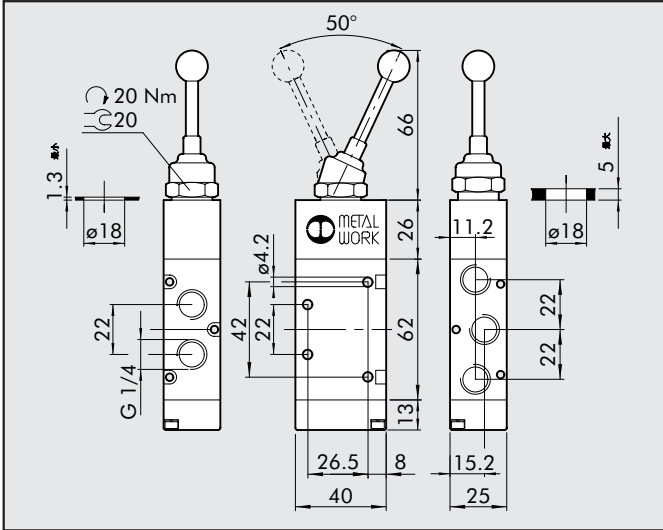
符号	缩写	代号	重量 [g]
	MAV 35 LES OO	7020000300	290
	MAV 35 LEB OO	7020000400	290

3/2, 1/4" 轴向杠杆式



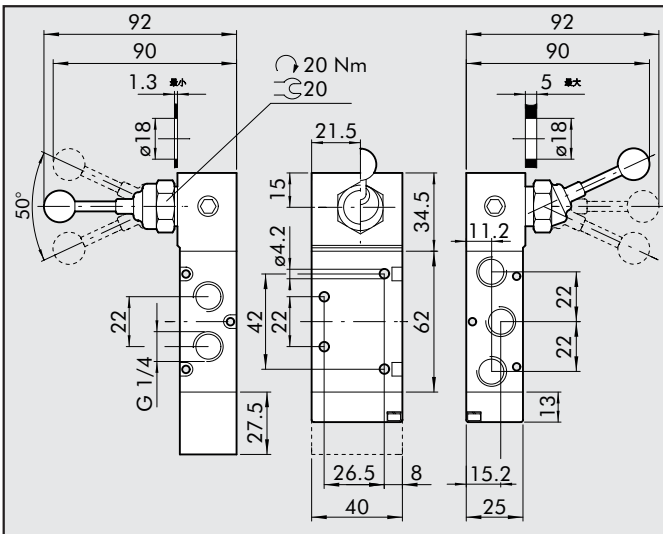
符号	缩写	代号	重量 [g]
	MAV 33 VLB OO	7020001400	194




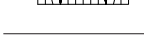
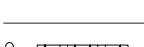

5/2, 1/4" 轴向杠杆式

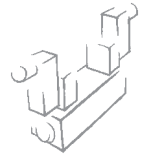


符号	缩写	代号	重量 [g]
	MAV 35 VLB OO	7020001700	244

5/3, 1/4" 90° 杠杆式

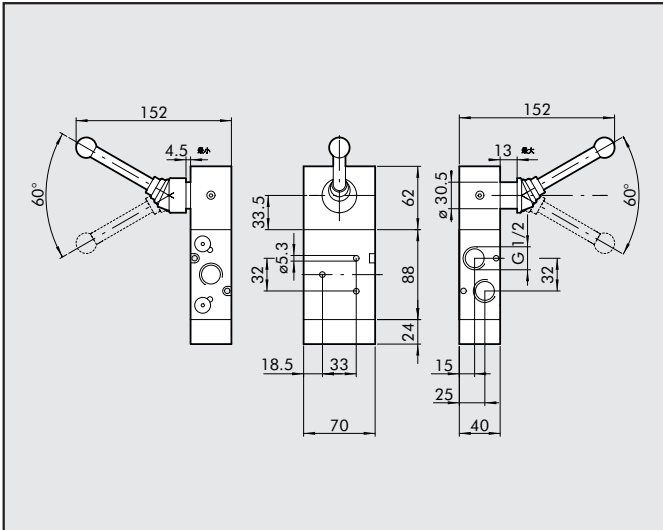


符号	缩写	代号	重量 [g]
	MAV 36 LES CC	7020001000	354
	MAV 36 LES OC	7020000900	354
	MAV 36 LES PC	7020001100	354
	MAV 36 LEO CC	7020000500	288
	MAV 36 LEO OC	7020000600	288
	MAV 36 LEO PC	7020000700	288



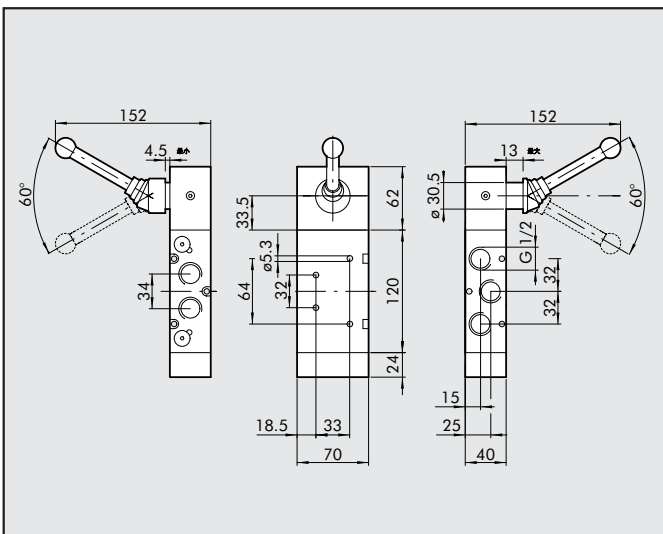
70系列手控阀，接口尺寸为1/2"

3/2, 1/2" 90°杠杆式



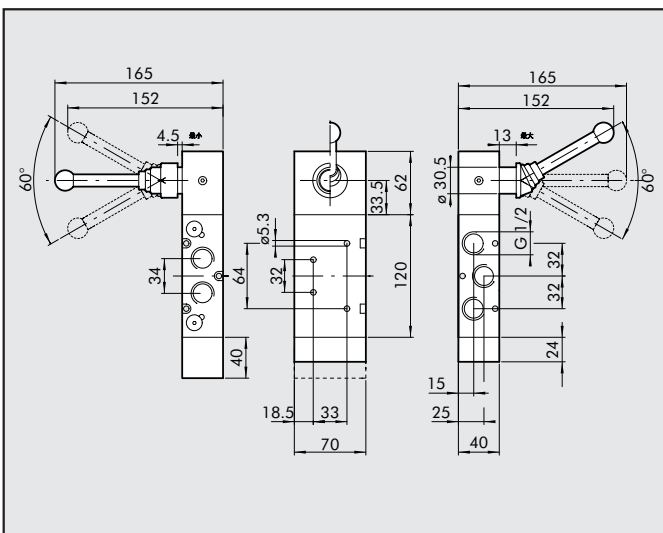
符号	缩写	代号	重量 [g]
	MAV 43 LES NC	7030000100	1443
	MAV 43 LEB OO	7030000200	1435

5/2, 1/2" 90°杠杆式



符号	缩写	代号	重量 [g]
	MAV 45 LES OO	7030000300	1588
	MAV 45 LEB OO	7030000400	1630

5/3, 1/2" 90°杠杆式



符号	缩写	代号	重量 [g]
	MAV 46 LES CC	7030001000	1810
	MAV 46 LES OC	7030000900	1800
	MAV 46 LES PC	7030001100	1800
	MAV 46 LEO CC	7030000500	1615
	MAV 46 LEO OC	7030000600	1605
	MAV 46 LEO PC	7030000700	1605