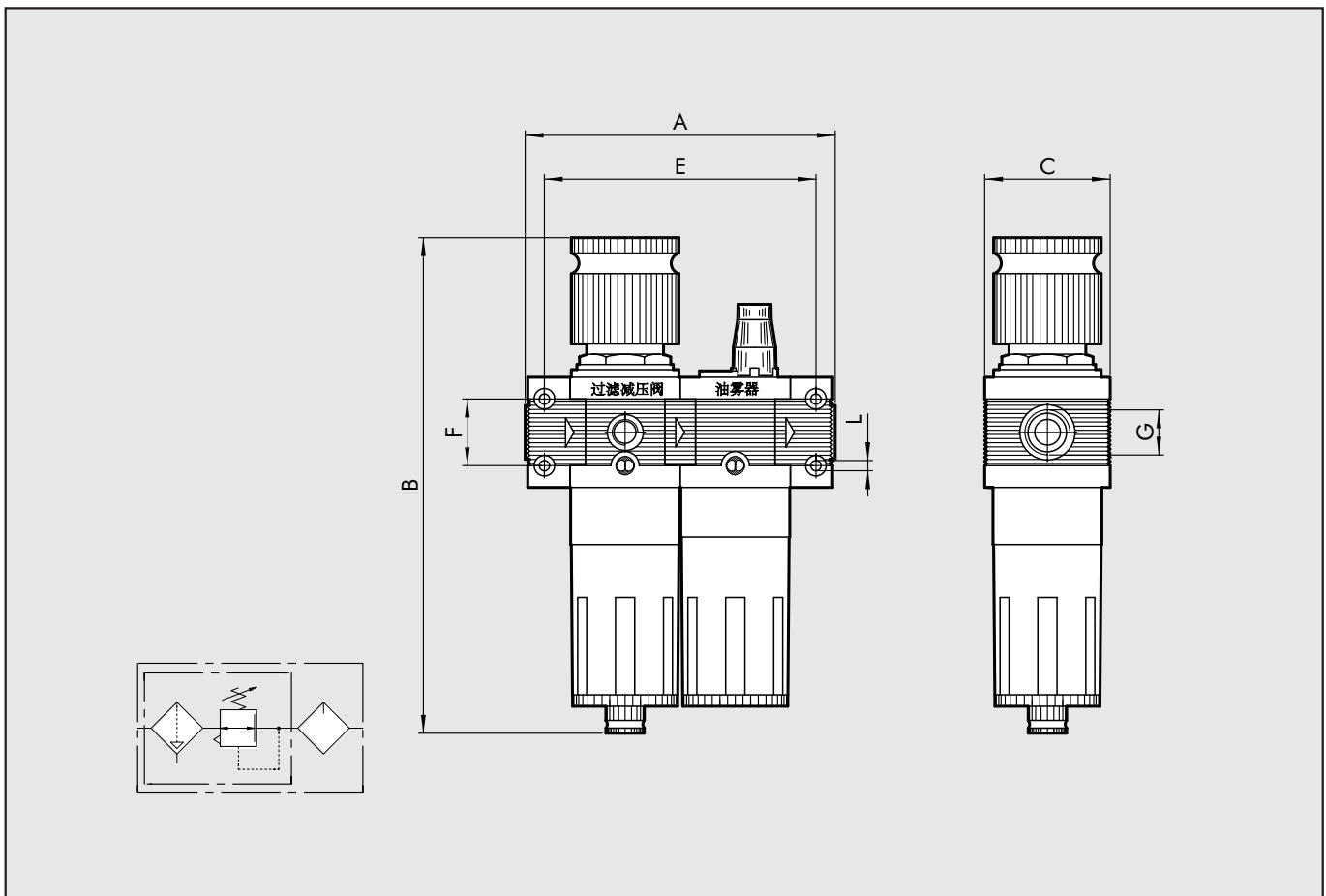


技术参数	FR+L 100	FR+L 200	FR+L 300
接口螺纹	1/4" 3/8"	1/4" 3/8" 1/2"	1/2" 3/4" 1"
调压范围	0至8 - 0至12	0至8 0至12	0至8 0至12
过滤等级	5μm 20μm 50μm		
最大进气压力	MPa 1.5 bar 15 psi 217	1.3 13 188	1.3 13 188
6.3 bar时的流量	NI/min 300	1200	2300
ΔP 0.5 bar	scfm 11	43	82
6.3 bar时的流量	NI/min 800	2400	4000
ΔP 1 bar	scfm 28	85	142
工作介质	压缩空气		
最高温度 (10 bar时)	°C 50 °F 122	50 122	50 122
重量	Kg 0.7	1.35	2.7
墙面安装螺栓	M4x50	M4x60	M5x70



尺寸	FR+LUB 100			FR+LUB 200			FR+LUB 300		
	接口螺纹	G 1/4	G 3/8	G 1/4	G 3/8	G 1/2	G 1/2	G 3/4	G 1"
A	121		149			175		177	
B	199		245				278		
C	50		63				72		
E	106		134				157		
F	26		36				42		
L	M4 孔		M5 孔				M5 孔		



代号说明

FR+L	100	1/4	5μm	0 至 8	RMSA
元件	规格	接口螺纹	过滤等级	调压范围	排水方式
FR+L	100	1/4 3/8	5μm 20μm 50μm	0至8 bar 0至12 bar	RMSA
	200	1/4 3/8 1/2			SAC
	300	1/2 3/4 1			RMSA RA

RMSA: 手动/半自动排水
 SAC: 自动排水, 用于规格100和200。
 RA: 自动排水, 用于规格300和400。
 浮子式型式的操作不受压力和流量的影响。

订货代号

代号	说明	代号	说明	代号	说明
3284007	FR+L 100 1/4 5 08 RMSA	3584108	FR+L 200 3/8 20 08 SAC	4684004	FR+L 300 1 5 08 RMSA
3284008	FR+L 100 1/4 20 08 RMSA	3584109	FR+L 200 3/8 50 08 SAC	4684005	FR+L 300 1 20 08 RMSA
3284009	FR+L 100 1/4 50 08 RMSA	3584110	FR+L 200 3/8 5 012 SAC	4684006	FR+L 300 1 50 08 RMSA
3284010	FR+L 100 1/4 5 012 RMSA	3584111	FR+L 200 3/8 20 012 SAC	4684007	FR+L 300 1 5 012 RMSA
3284011	FR+L 100 1/4 20 012 RMSA	3584112	FR+L 200 3/8 50 012 SAC	4684008	FR+L 300 1 20 012 RMSA
3284012	FR+L 100 1/4 50 012 RMSA	3684007	FR+L 200 1/2 5 08 RMSA	4684009	FR+L 300 1 50 012 RMSA
3284107	FR+L 100 1/4 5 08 SAC	3684008	FR+L 200 1/2 20 08 RMSA	4684013	FR+L 300 1 5 08 RA
3284108	FR+L 100 1/4 20 08 SAC	3684009	FR+L 200 1/2 50 08 RMSA	4684014	FR+L 300 1 20 08 RA
3284109	FR+L 100 1/4 50 08 SAC	3684010	FR+L 200 1/2 5 012 RMSA	4684015	FR+L 300 1 50 08 RA
3284110	FR+L 100 1/4 5 012 SAC	3684011	FR+L 200 1/2 20 012 RMSA	4684016	FR+L 300 1 5 012 RA
3284111	FR+L 100 1/4 20 012 SAC	3684012	FR+L 200 1/2 50 012 RMSA	4684017	FR+L 300 1 20 012 RA
3284112	FR+L 100 1/4 50 012 SAC	3684107	FR+L 200 1/2 5 08 SAC	4684018	FR+L 300 1 50 012 RA
3384007	FR+L 100 3/8 5 08 RMSA	3684108	FR+L 200 1/2 20 08 SAC		
3384008	FR+L 100 3/8 20 08 RMSA	3684109	FR+L 200 1/2 50 08 SAC		
3384009	FR+L 100 3/8 50 08 RMSA	3684110	FR+L 200 1/2 5 012 SAC		
3384010	FR+L 100 3/8 5 012 RMSA	3684111	FR+L 200 1/2 20 012 SAC		
3384011	FR+L 100 3/8 20 012 RMSA	3684112	FR+L 200 1/2 50 012 SAC		
3384012	FR+L 100 3/8 50 012 RMSA	3684019	FR+L 200 1/2 5 08 RA		
3384107	FR+L 100 3/8 5 08 SAC	3684020	FR+L 200 1/2 20 08 RA		
3384108	FR+L 100 3/8 20 08 SAC	4484004	FR+L 300 1/2 5 08 RMSA		
3384109	FR+L 100 3/8 50 08 SAC	4484005	FR+L 300 1/2 20 08 RMSA		
3384110	FR+L 100 3/8 5 012 SAC	4484006	FR+L 300 1/2 50 08 RMSA		
3384111	FR+L 100 3/8 20 012 SAC	4484007	FR+L 300 1/2 5 012 RMSA		
3384112	FR+L 100 3/8 50 012 SAC	4484008	FR+L 300 1/2 20 012 RMSA		
3484007	FR+L 200 1/4 5 08 RMSA	4484009	FR+L 300 1/2 50 012 RMSA		
3484008	FR+L 200 1/4 20 08 RMSA	4484013	FR+L 300 1/2 5 08 RA		
3484009	FR+L 200 1/4 50 08 RMSA	4484014	FR+L 300 1/2 20 08 RA		
3484010	FR+L 200 1/4 5 012 RMSA	4484015	FR+L 300 1/2 50 08 RA		
3484011	FR+L 200 1/4 20 012 RMSA	4484016	FR+L 300 1/2 5 012 RA		
3484012	FR+L 200 1/4 50 012 RMSA	4484017	FR+L 300 1/2 20 012 RA		
3484107	FR+L 200 1/4 5 08 SAC	4484018	FR+L 300 1/2 50 012 RA		
3484108	FR+L 200 1/4 20 08 SAC	4584004	FR+L 300 3/4 5 08 RMSA		
3484109	FR+L 200 1/4 50 08 SAC	4584005	FR+L 300 3/4 20 08 RMSA		
3484110	FR+L 200 1/4 5 012 SAC	4584006	FR+L 300 3/4 50 08 RMSA		
3484111	FR+L 200 1/4 20 012 SAC	4584007	FR+L 300 3/4 5 012 RMSA		
3484112	FR+L 200 1/4 50 012 SAC	4584008	FR+L 300 3/4 20 012 RMSA		
3584007	FR+L 200 3/8 5 08 RMSA	4584009	FR+L 300 3/4 50 012 RMSA		
3584008	FR+L 200 3/8 20 08 RMSA	4584013	FR+L 300 3/4 5 08 RA		
3584009	FR+L 200 3/8 50 08 RMSA	4584014	FR+L 300 3/4 20 08 RA		
3584010	FR+L 200 3/8 5 012 RMSA	4584015	FR+L 300 3/4 50 08 RA		
3584011	FR+L 200 3/8 20 012 RMSA	4584016	FR+L 300 3/4 5 012 RA		
3584012	FR+L 200 3/8 50 012 RMSA	4584017	FR+L 300 3/4 20 012 RA		
3584107	FR+L 200 3/8 5 08 SAC	4584018	FR+L 300 3/4 50 012 RA		